

Descripción del producto

Lama eco 100

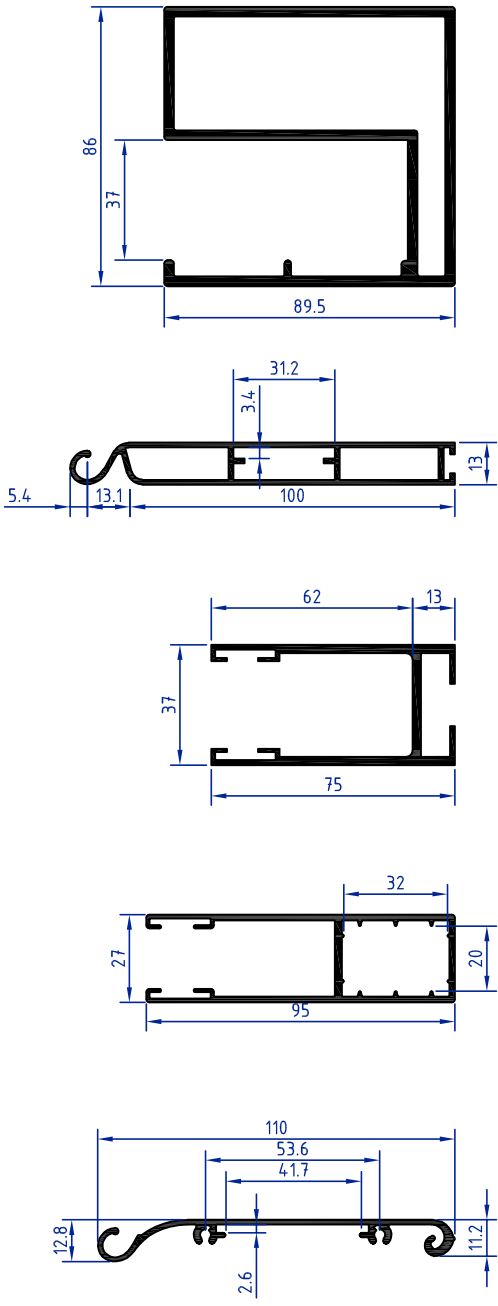
Perfil recto de aluminio extrusionado con cobertura de 100 mm. y 1.4 mm. de espesor de un sólo fabique. Modelo indicado para la sustitución de puertas enrollables de chapa galvanizada antigua o deteriorada de forma muy económica, aprovechando las mismas guías ya instaladas. También para obra nueva. Indicado para bajos y locales comerciales. Disponible en cualquier color de la carta de Ral, anodizados y maderas.

CARACTERÍSTICAS

Superficie cobertura	100mm.
Espesor nominal	13 mm.
Peso m ² apróx.	8.0Kg./m ²
Lamas x m. de altura	10
Ancho máximo aconsejado	4,000mm.
Alfo máximo aconsejado	3,500 mm.
Eje mínimo enrollamiento	210 mm.

OPCIONES

- Lama ciega
- Perforada
- Con o sin metacrilato



Lama eco 100
01551

Guía 95x27 autoblocante
50160

Lama guía microperforada
50161

Terminal lama eco 100
60652

Perfil taquilla antibloqueo
50163

ALTA MÁXIMA SEGÚN MEDIDA DE CAJÓN

MEDIDA EJE ENROLLAMIENTO	CAJÓN ALUMINIO 250mm.	45°CAJÓN ALUMINIO 300mm.	45°CAJÓN ALUMINIO 400mm.	45°
210 mm.	-	-	4.300	-
220 mm.	-	-	3.900	-
-	-	-	-	-

DIÁMETRO DE ENROLLAMIENTO

MEDIDAS DE LOS EJES	ALTAURA DE LA PUERTA					
	1.500	2.000	2.500	3.000	3.500	4.000
210 mm.	300 mm.	320 mm.	340 mm.	350 mm.	370 mm.	370 mm.
320 mm.	320 mm.	320 mm.	340 mm.	340 mm.	380 mm.	380 mm.
					400 mm.	400 mm.
					420 mm.	420 mm.
					4.500	5.000