

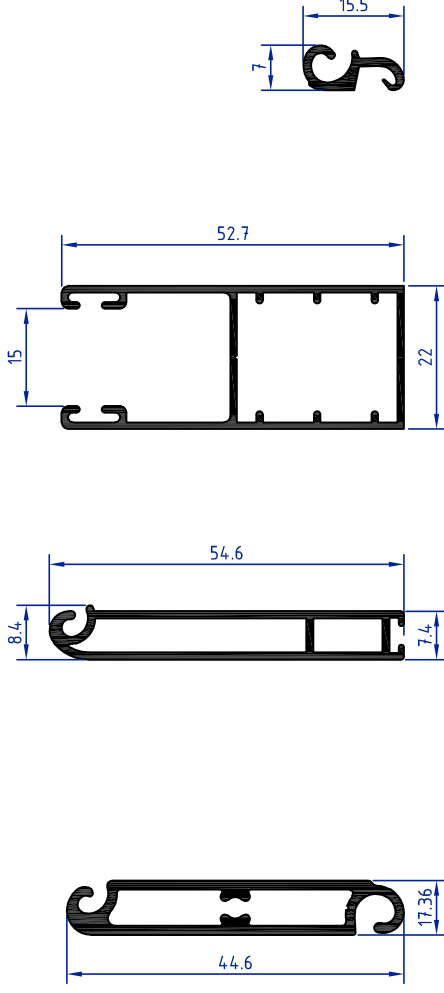
### Descripción del producto

#### Lama PS-1002 autoblocante

Lama recta de aluminio extrusionado de doble pared, con sistema autoblocante de máxima seguridad para locales que requieran una mayor protección como locales ISLA en centros comerciales, ventanillas de oficinas en aeropuertos, puertas de paso reducido, etc.  
Disponible en cualquier color de la carta Ral, anodizados y maderas.

#### CARACTERÍSTICAS

Superficie cobertura	38 mm.
Espesor nominal	10 mm.
Peso m <sup>2</sup> apróx.	9.5 Kg./m <sup>2</sup>
Lamas x m. de altura	21 lama ppal.+21 junq. inter.
Ancho máximo aconsejado	4,000 mm.
Alto máximo aconsejado	3,000 mm.
Eje mínimo enrollamiento	60 mm.
Superficie Cob. Junquillo inter.	11 mm.
Espesor nominal Junquillo inter.	7 mm.



Lama  
autoblocante 1000  
60671

Terminal  
autoblocante 1000  
60637

Guía  
H-25  
50527

Junquillo  
autoblocante  
60638

#### OPCIONES

Lama ciega.

MODELOS DE GUÍA A UTILIZAR	50527
Total a empotrar	53 mm.
Aumento sobre medida de luz instalación guía empotrada	40 mm.
Disminución sobre medida de luz instalación guía empotrada	65 mm.

#### ALTURA MÁXIMA SEGÚN MEDIDA DE CAJÓN

MEDIDA EJE ENROLLAMIENTO	ALUMINIO 165mm. 45° CAJÓN ALUMINIO 180mm. 45° CAJÓN ALUMINIO 205mm. 45°
60 mm.	1.750      2.250      3.200
70 mm.	1.400      1.800      2.600

#### DIÁMETRO DE ENROLLAMIENTO

MEDIDAS	ALTURA DE LA PUERTA													
	1.200	1.400	1.600	1.800	2.000	2.200	2.400	2.600	2.800	3.000	3.200	3.400	3.600	3.800
DE LOS EJES	14.0 mm.	15.0 mm.	16.0 mm.	17.0 mm.	18.0 mm.	19.0 mm.	20.0 mm.	21.0 mm.	22.0 mm.	23.0 mm.	24.0 mm.	25.0 mm.	26.0 mm.	27.0 mm.
60 mm.	140 mm.	150 mm.	160 mm.	170 mm.	180 mm.	190 mm.	200 mm.	210 mm.	220 mm.	230 mm.	240 mm.	250 mm.	260 mm.	270 mm.
70 mm.	150 mm.	165 mm.	175 mm.	185 mm.	195 mm.	205 mm.	215 mm.	225 mm.	235 mm.	245 mm.	255 mm.	265 mm.	275 mm.	285 mm.
100 mm.	165 mm.	170 mm.	180 mm.	185 mm.	195 mm.	205 mm.	215 mm.	220 mm.	225 mm.	230 mm.	235 mm.	240 mm.	245 mm.	250 mm.