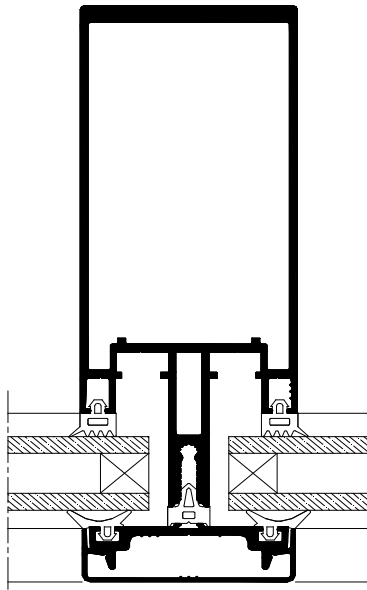


# ALUPROM 54



## CARACTERÍSTICAS TÉCNICAS

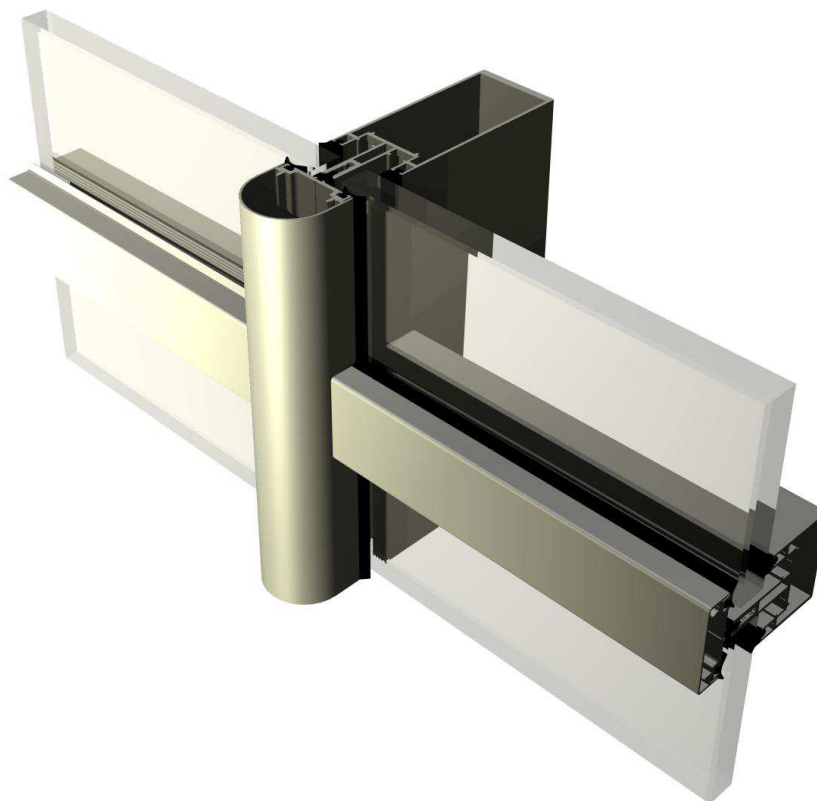
- Muro cortina con montantes de 53mm hasta 228mm
- Ancho de montantes de 54mm
- Corte en recto y montaje mediante piezas regulables
- Rotura de puente térmico entre perfiles interiores y exteriores mediante junta EPDM de 6 u 11mm

## POSIBILIDADES CONSTRUCTIVAS

- Acristamiento mediante juntas EPDM de 6mm a 65mm
- 3 modelos de tapetas

## HERRAJES

- Piezas de unión en aluminio y juntas EPDM
- HERRAJES DE CÁMARA EUROPEA PARA CARPINTERÍAS INTEGRADAS



## ENSAYOS AIRE, AGUA Y VIENTO

Dimensiones ensayadas: 3000X4000mm

PERMEABILIDAD AL AIRE (UNE-EN 12153:2000)

ESTANQUEIDAD AL AGUA (UNE-EN 12155:2000)

RESISTENCIA A LA CARGA DE VIENTO (UNE-EN 12179:2000)

RESULTADO

CLASE AE

CLASE R7

APTA

C L  S S

Aluval Class