

PORTALUM

C/ CULLERERS, 17-19
POL. IND.ELS MOLLONS
46970 ALAQUAS
VALENCIA - ESPAÑA
TF. 961 667 117
info@portalum.es
www.portalum.es



Lama curva de alta seguridad de aluminio extrusionado de doble pared. La puerta se compone de dos tipos diferentes de perfiles, lama principal e intermedio. Por el innovador diseño de sus perfiles, cuando la puerta baja el intermedio se gira en la guía y proporciona un punto de bloqueo a ambos lados de la guía. El bloqueo de sus lamas se realiza por la configuración de sus perfiles siempre en la bajada, sin necesidad de ningún elemento o mecanismo externo.

Puerta idónea para locales comerciales, residencias unifamiliares con grandes ventanales, donde se prima y valora la seguridad ante todo.

XT-150

Autoblocante



PORTALUM





XT150



TROQUEL 69

- Dimensión troquel 69X27 mm
- Rádio; Pared R:13,5 P:22 mm
- Área ventilación: 0,28 m2/m2



TROQUEL160

- Dimensión troquel 160x27 mm
- Rádio; Pared R:13,5 P:22 mm
- Área ventilación: 0,35 m2/m2



INTERMEDIA



TERMINAL

MEMORIA DEL PRODUCTO

Cierre enrollable de alta seguridad autoblocante modelo XT-150 de la marca Portalum de líneas curvas fabricado en aluminio extrusionado de aleación 6063-T5 (Aluminio, Silicio, Magnesio y Titanio) de gran resistencia. Puerta enrollable constituida por un perfil principal curvo y un perfil intermedio de bloqueo. Estos perfiles, gracias a su innovador diseño se enlazan entre si permitiendo que al bajar totalmente el cierre. El perfil intermedio se entregire en las guías produciendo un bloqueo eficaz en ambos lados de la puerta y por cada equidistancia de las lamas principales que componen la puerta enrollable. Este mecanismo de aubloqueo funcional de los perfiles sin adición de mecanismos externos dota al modelo XT-150 de nuestra gama de cierres enrollable de una alta seguridad contra la intrusión no deseada y robos en locales comerciales y garajes residenciales. El modelo XT-150 permite una amplia gama de terminaciones para la elección del cliente con las versiones ciega, combinada y troquelada con o sin metacrilato.

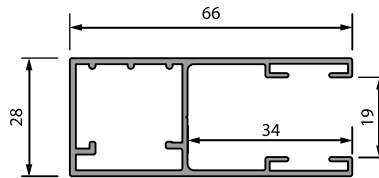
COTAS DE ENROLLAMIENTO

EJE	80	100	133
80	16,5	17,5	19,0
100	17,5	18,5	19,5
120	18,0	19,0	20,0
140	19,0	20,0	20,5
160	20,0	20,5	21,5
180	20,5	21,5	22,0
200	21,5	22,0	22,5
220	22,5	23,0	23,0
240	23,5	24,0	23,5
260	24,0	24,5	24,5
280	24,5	25,0	25,0
300	25,5	25,5	26,0
320	26,5	26,0	27,0
340	27,0	27,0	28,0
360	28,0	28,0	28,5
380	28,5	29,0	29,0
400	29,0	29,5	30,0
420	30,0	30,5	31,0
440	31,0	31,5	32,0
460	32,0	32,0	32,5
480	32,5	33,0	34,0
500	33,5	34,0	34,5

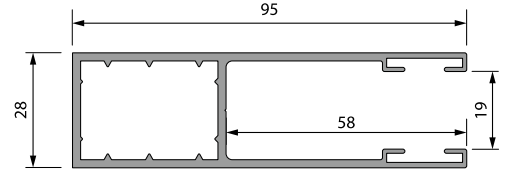
ALTURA

MODELOS DE GUIAS COMPATIBLES

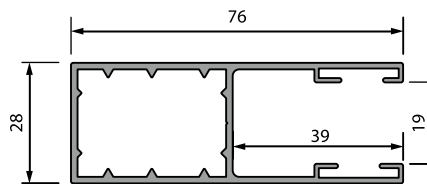
GS 65



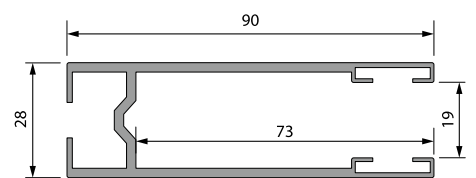
GS 95



GS 75



GO 90

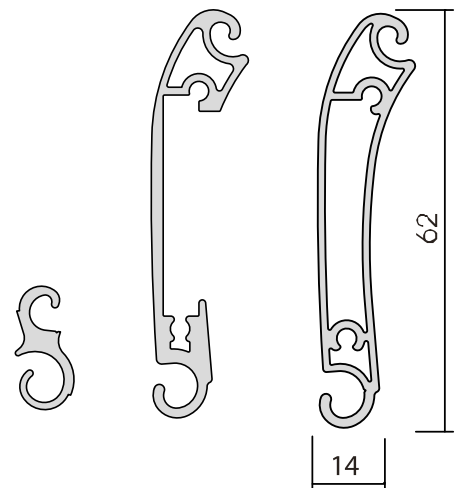


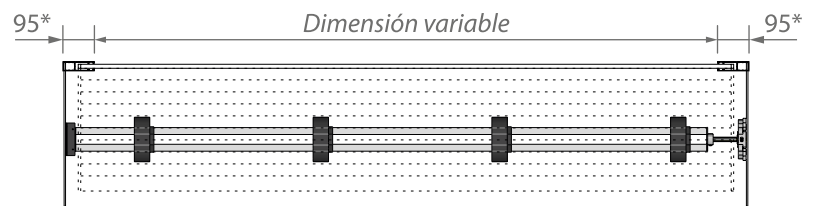
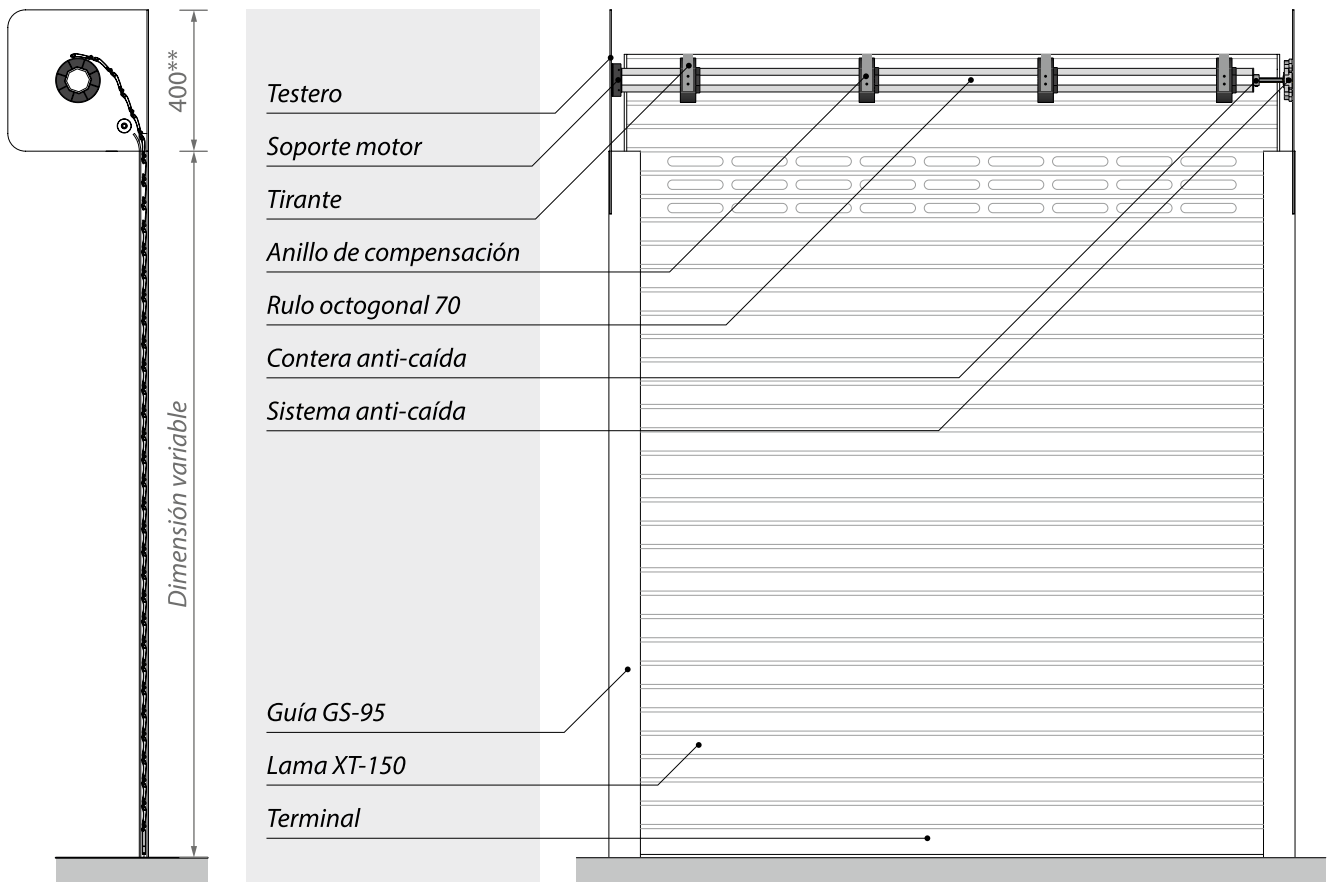
MODELO DE PUERTA TERMINADA XT-150

Superficie Cobertura Total cerrada	65 mm
Peso aproximado por m2	11,5 Kg
Ancho máximo aconsejado.	4500 mm
Alto máximo aconsejado.	4500 mm

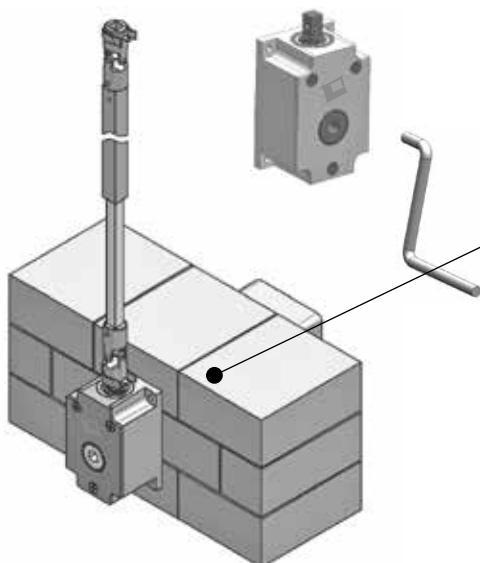
Compatibilidad:

- Ciega y Mixta
- Troquelada con y sin metacrilato.
- Medidas Troquel 69 x 27 mm /160 x 27 mm



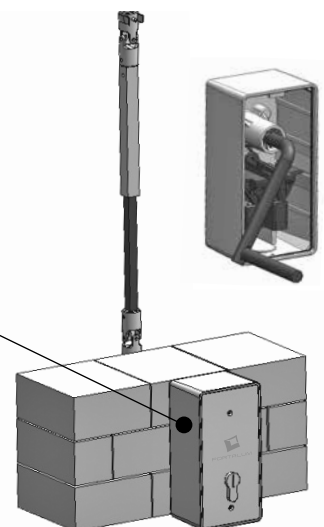


Detalle taquilla desbloqueo tubular



Detalle de desbloqueo interior para motor tubular. (OPCIONAL)

Detalle de taquilla exterior para motor tubular. (OPCIONAL)



* Dimensión según modelo de guía a utilizar.
 ** Dimensión de cajón según altura de la puerta.