

PORTALUM

C/ CULLERERS, 17-19
POL. IND.ELS MOLLONS
46970 ALAQUAS
VALENCIA - ESPAÑA
TF. 961 667 117
info@portalum.es
www.portalum.es

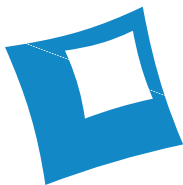


Lama recta de aluminio extrusionado monopared. Modelo de puerta de gran versatilidad, ideal para sustituir sin necesidad de hacer obra las puertas de chapa o similares. Indicada para bajos comerciales.

XT-90



PORTALUM



PORTALUM

XT-90



XT90



MICRO RED

- Dimensión troquel \varnothing 3mm
- Área ventilación: 0,25 m²/m²



MICRO OVAL

- Dimensión troquel 13,3 X 3,6 mm
- Rádio; Pared R: 1,8 P: 5/4 mm
- Área ventilación: 0,20 m²/m²



TROQUEL 200

- Dimensión troquel 200 X 59 mm
- Rádio; Pared R: 10 P: 30 mm
- Área ventilación: 0,52 m²/m²



TROQUEL430

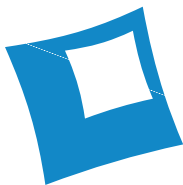
- Dimensión troquel 430x59 mm
- Rádio; Pared R:10 P:30 mm
- Área ventilación: 0,55 m²/m²



TERMINAL TR90

MEMORIA DEL PRODUCTO

Puerta enrollable en aluminio extrusionado de aleación 6063-T5 (Aluminio, Silicio, Magnesio y Titanio) de alta resistencia de la marca PORTALUM Modelo XT-90. Fabricada con perfiles de diseño recto y con geometría mono pared siendo sus medidas principales de 100x14 mm y su espesor general de 1,7 mm. La puerta enrollable se complementa con tapones de nylon laterales que evitan el desplazamiento entre las lamas y los posible ruidos de funcionamiento, un zócalo inferior reforzado de doble pared con burlete de goma para la estanqueidad así como para el mejor ajuste al alféizar y guías laterales de aluminio con burletes de poliamida antifricción que evita el rozamiento y el desgaste de las lamas. El modelo XT-90 ofrece una gran versa-tibilidad de acabados permitiendo según el tipo de instalación, la elección en versiones de puerta enrollable ciega, perforada con y sin metacrilato, mixta y micro-perforada que podrán satisfacer todas las exigencias de estética



PORTALUM

XT-90

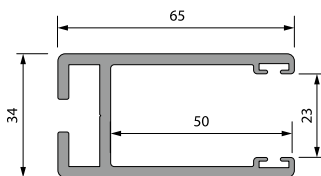
COTAS DE ENROLLAMIENTO

EJE	133	220	240
80	19,5	27,5	
100	21,5	28,0	30,5
120	24,0	29,5	30,5
140	24,5	30,0	31,5
160	25,5	30,5	31,5
180	26,0	31,0	32,0
200	26,5	31,5	33,0
220	27,0	32,0	33,0
240	27,5	32,5	34,0
260	28,5	33,0	34,5
280	29,5	34,0	34,5
300	30,5	35,0	36,5
320	31,0	35,5	37,0
340	31,5	36,0	37,5
360	32,0	36,5	38,0
380	32,5	37,0	38,0
400	33,0	37,5	38,5
420	33,5	38,0	38,5
440	34,0	38,5	39,0
460	34,5	39,0	39,5
480	35,0	39,5	41,0
500	35,5	40,0	41,5

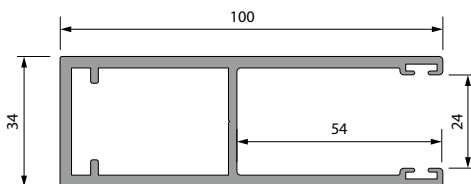
ALTURA

MODELOS DE GUÍAS COMPATIBLES

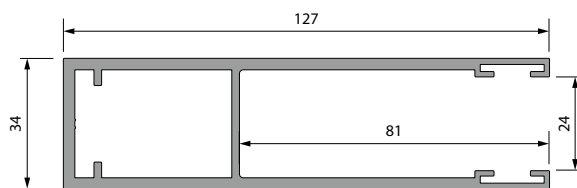
GO-65



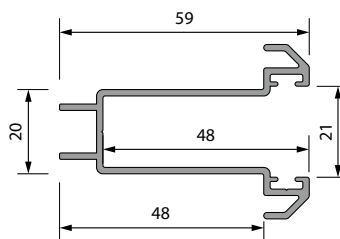
NEW GS-100



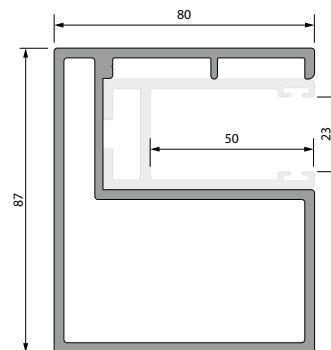
GS-130



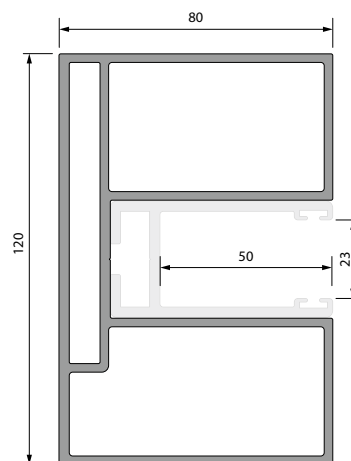
GR-45



ALOJA-GUÍAS



DOBLE ALOJA-GUÍAS



MODELO DE PUERTA TERMINADA XT-90

Superficie Cobertura Total cerrada

100 mm

Peso aproximado por m2

9 Kg

Ancho máximo aconsejado.

4500 mm

Alto máximo aconsejado.

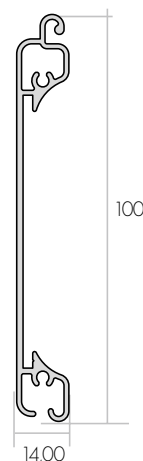
4000 mm

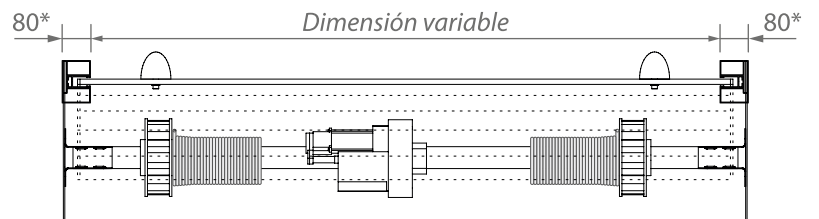
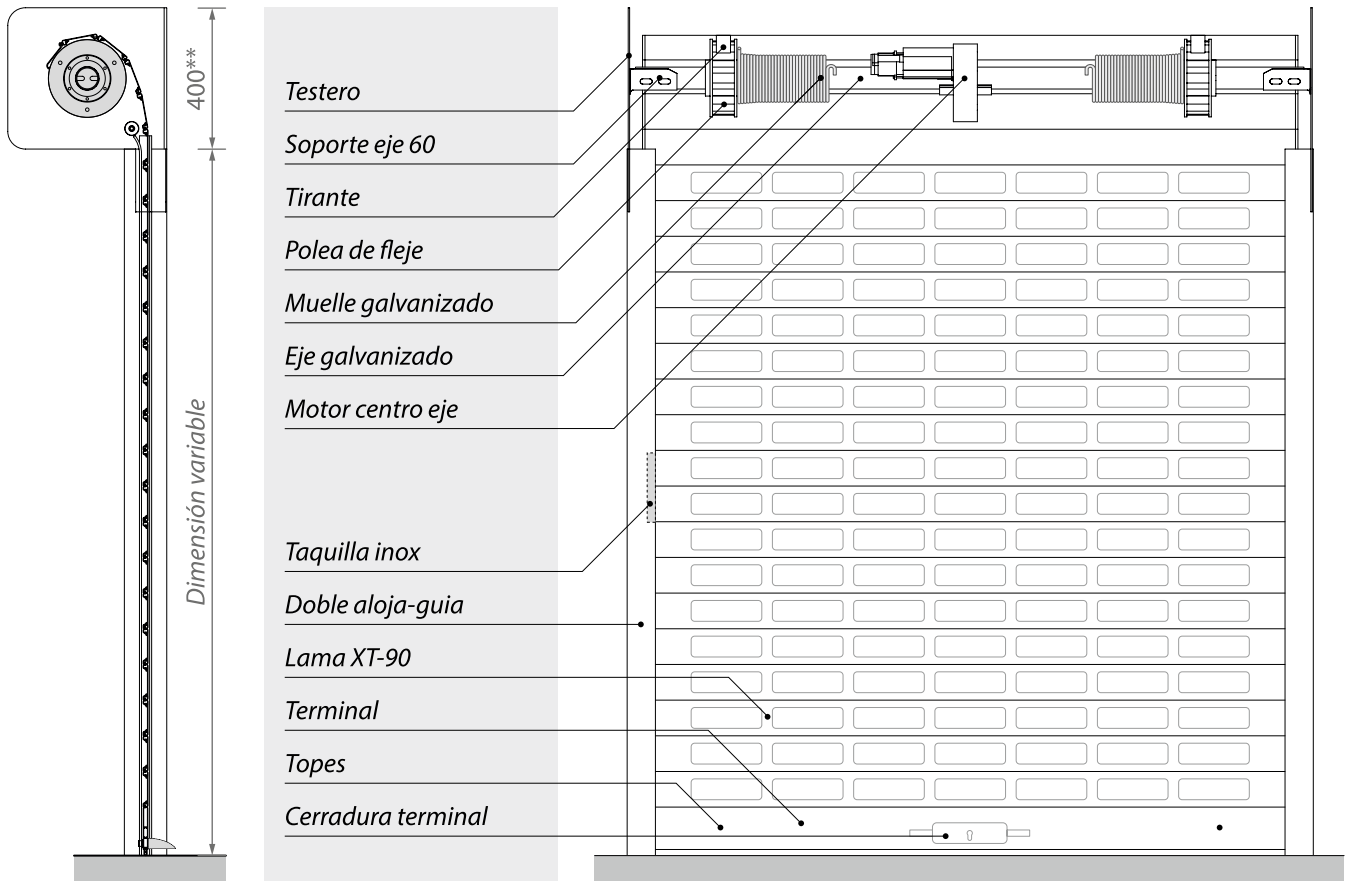
Diámetro eje mínimo de enrollamiento.

130 mm

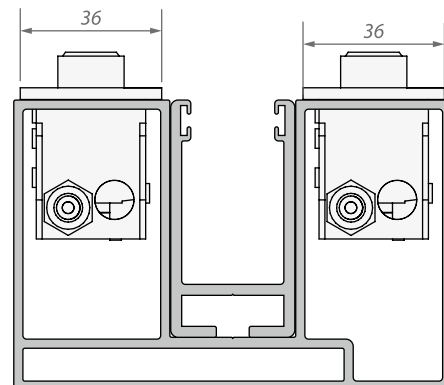
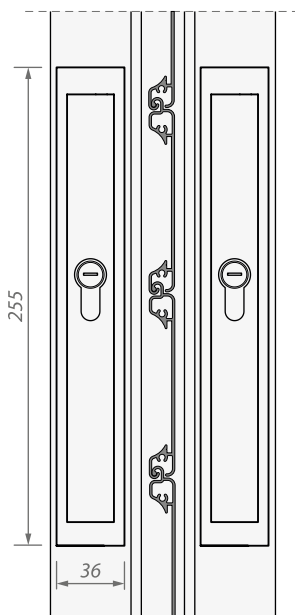
Compatibilidad:

- Ciega y Mixta
- Troquelada con y sin metacrilato.
- Microperforada
- Medidas Troquel 200 x 59 mm /430 x 59 mm





Detalle taquilla desbloqueo inox



* Dimensión según modelo de guía a utilizar.
 ** Dimensión de cajón según altura de la puerta.